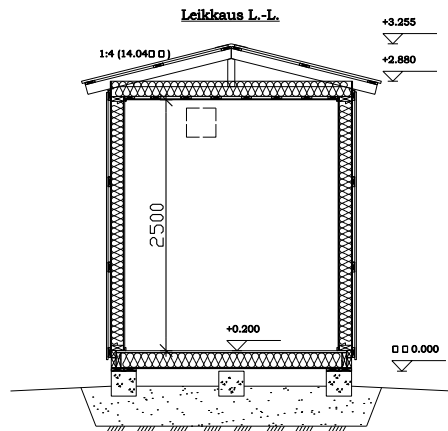
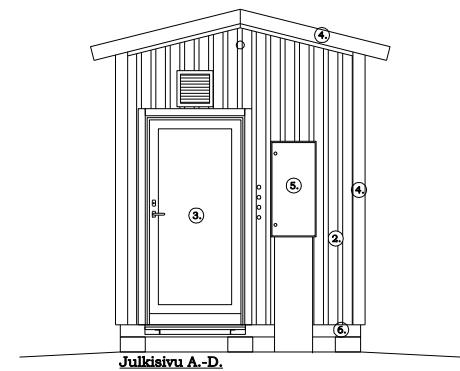
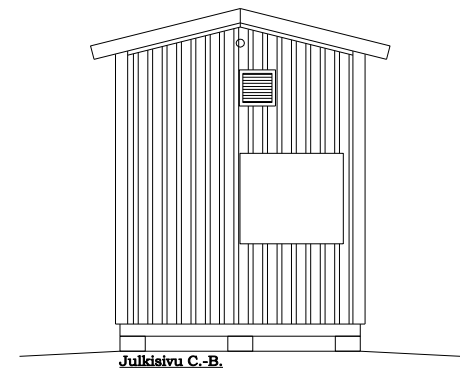


1. KATTOPELTI T20-30W-1090 VÄRI RR23 Tummanharmaa
2. SEINÄPELTI T15-115V-1134 VÄRI RR23 Tummanharmaa
3. TERÄSOVI VÄRI RR23 Tummanharmaa
4. PELTILISTAT VÄRI RR23 Tummanharmaa
5. SÄHKÖKESKUS VÄRI RR23 Tummanharmaa
6. PELTILISTAT VÄRI RR23 Tummanharmaa



ALAPOHJA U-ARVO 0,29 W/m²K

PERUSTUSPALKKI
 PAINEKYLLÄSTETTY LAUTA
 VANERI
 ERISTYS 150mm (RUNKO 48x148 k400)
 TERVAPAPERI
 LATTIALEVY OSB3 22mm
 MUOVIMATTO

ULKOSEINÄ U-ARVO 0,29 W/m²K

PELTI (RUUKKI T15-115V-1134)
 TUULETUSRAKO(AULAUSRIMA)
 TUULENSUOJALEVY
 ERISTYS 125mm (RUNKO 48x123 k600)
 HÖYRYNSULKU
 MELAMIINIPINTAINEN LASTULEVY 12mm

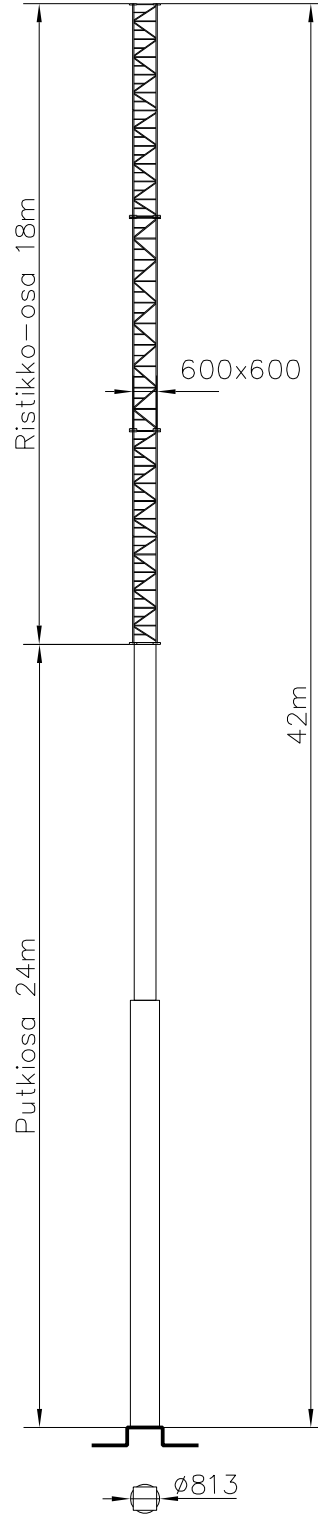
YLÄPOHJA U-ARVO 0,26W/m²K

PELTI (RUUKKI T20-30W-1090)
 RUOTEET
 ALUSKATE
 ERISTYS 150mm (NR-RISTIKKO k900)
 HÖYRYNSULKU
 HARVALAUDOITUS
 MELAMIINIPINTAINEN LASTULEVY 12mm

KERROSALA 8,7 m²
 TILAVUUS 24,7 m³

PALOLUOKKA P3

K.O.SA/KYLÄ 401	KORTTELI/TILA 6	TONTTI/RN:O 118	
RAKENNUSOIKEUS UUDISRAKENNUS			PIIRUSTUSLAJI PÄÄPIIRUSTUS
RAKENNUSKOHTEN NIMI JA OSOITE Matkaviestintukiasema Basic 2,5x3,46 Kempele, Sipola Tuuhinontie			PIIRUSTUKSEN SISÄLTÖ Pohja Leikkaus Julksivu
RAKENNUTAJA Digita Oy	Oy ESARI Ab Velkantie 3 69600 Kaustinen	Esari	MITTAKAAVA 1:50 1:50 1:50
PÄIVÄYS 09.12.2020			SUUNNITTELUALA JA PIIRUSTUKSEN NUMERO ARK 02 J51092
suunnittelija Ri Juha Kattilakoski			



Materiaali: sinkitty teräs
Masto varustetaan kiipeilyesteellä

K.OSA 401	KORTTELI/TILA	TONTTI/RNo 6:118	VIRANOMAISTEN MERKINTÖJÄ	
RAKENNUSOIMENPIDE UUDISRAKENNUS MASTO 42m			PIIRUSTUSLAJI PÄÄPIIRUSTUS	JUOKS.No
RAKENNUSKOHTIEN NIMI JA OSOITE ANTENNIMASTO JA LAITETILA Kempele, Sipola Tuohinontie			PIIRUSTUKSEN SISÄLTÖ JULKISIVU	MITTAKAAVAT 1:150
DIGITA OY PL 99, 00521 HELSINKI PUH. 0204 11 711			SUUN.ALA	TYÖ No PIIR.No 4J 51093
			PÄIVÄYS 3.8.2023	YHT.HENK. BÖRJE EXCELL PUH.0408380579